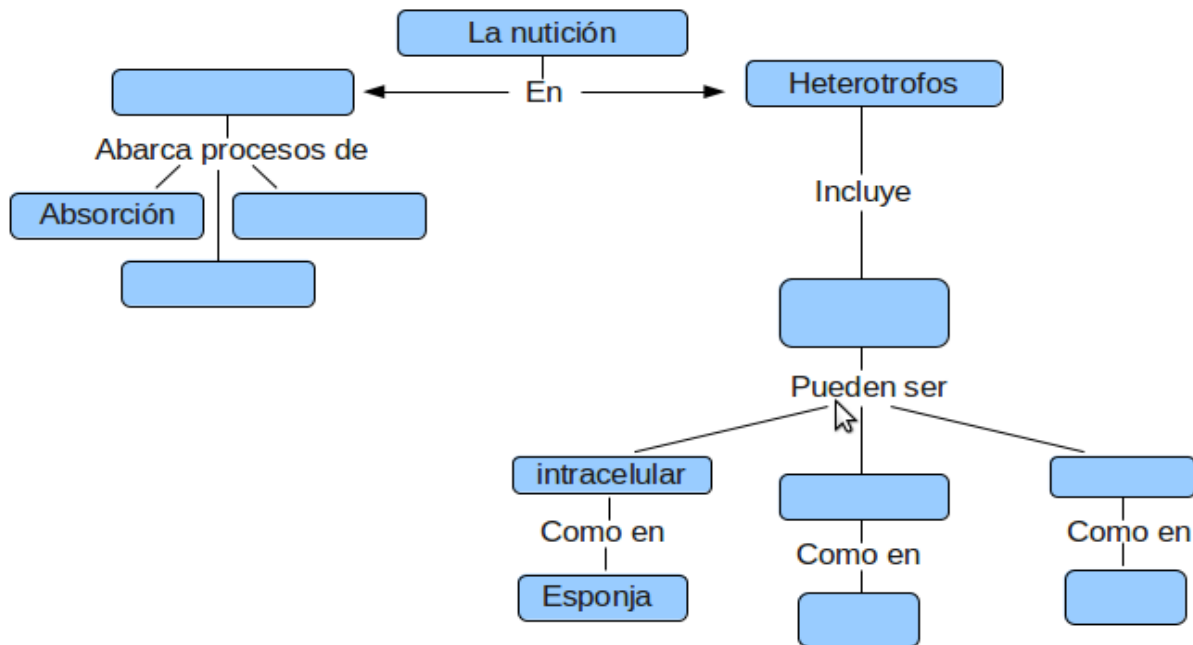


CUESTIONARIO DE PRÁCTICA 4

El cuestionario que se muestra a continuación se debe realizar con el fin de afianzar los conocimientos vistos en la presente unidad. Para resolverlo puede investigar en internet, libros, revistas o en las lecciones de la presente unidad (NO SON PARA ENTREGAR).

1. Completa el siguiente mapa conceptual.



2. Explica:

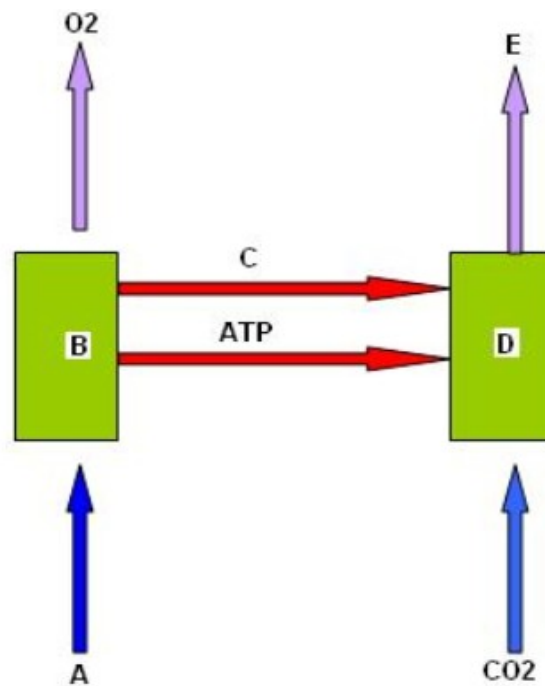
a) ¿Por qué la mayoría de las plantas no necesitan realizar el proceso de la digestión?

b) ¿Por qué los animales deben realizar el proceso de la digestión?

3. En la fotosíntesis intervienen dos fases una luminosa y la otra oscura, explica cada una y menciona los productos que se forman y requieren para que se presente dicha fase.

4. Explicar el proceso de digestión en los rumiantes, desde el momento de la masticación hasta su expulsión.

5. Observe e interprete el esquema:



- ¿Qué proceso se presenta con la letra A?
- ¿A qué sustancias químicas corresponde las letras A; C y E?
- ¿Qué procesos se presenta con las letras B y D?
- ¿Qué tipos de organismos se podrían representar a cambio de los cuadros verdes?

6. Escribe las diferencias que hay entre:

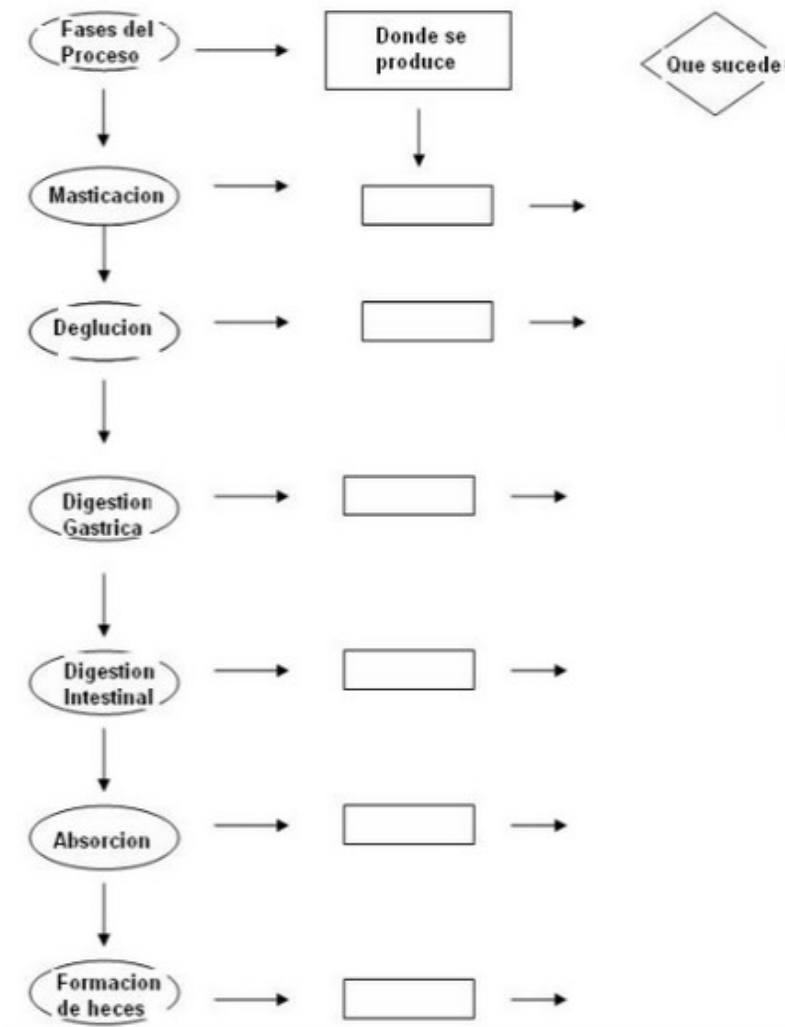
- Sistema digestivo simple y sistema digestivo completo.
- Digestión mecánica y digestión química.
- Absorción y eliminación.

7. Investigar las siguientes enfermedades relacionados con el sistema digestivo:

- Gastritis
- Enteritis
- Apendicitis
- Hepatitis
- Úlcera
- Disentería

8. ¿En qué segmentos del tubo digestivo ocurre la digestión?

9. Completa el siguiente esquema con el proceso digestivo en el hombre.



10. Investigar las funciones de las siguientes enzimas.

- Amilasa.
- Proteasa.
- Lipasa.
- Sacarosa.